

Pour toutes modifications
s'adresser à

J. Hudry Tél: 75649 - 163136

Groupe AT/MEL

Edité par J. HUDRY AT/MEL

Date: 13/06/2006

ZONE NORD LIGNE DES FAISCEAUX

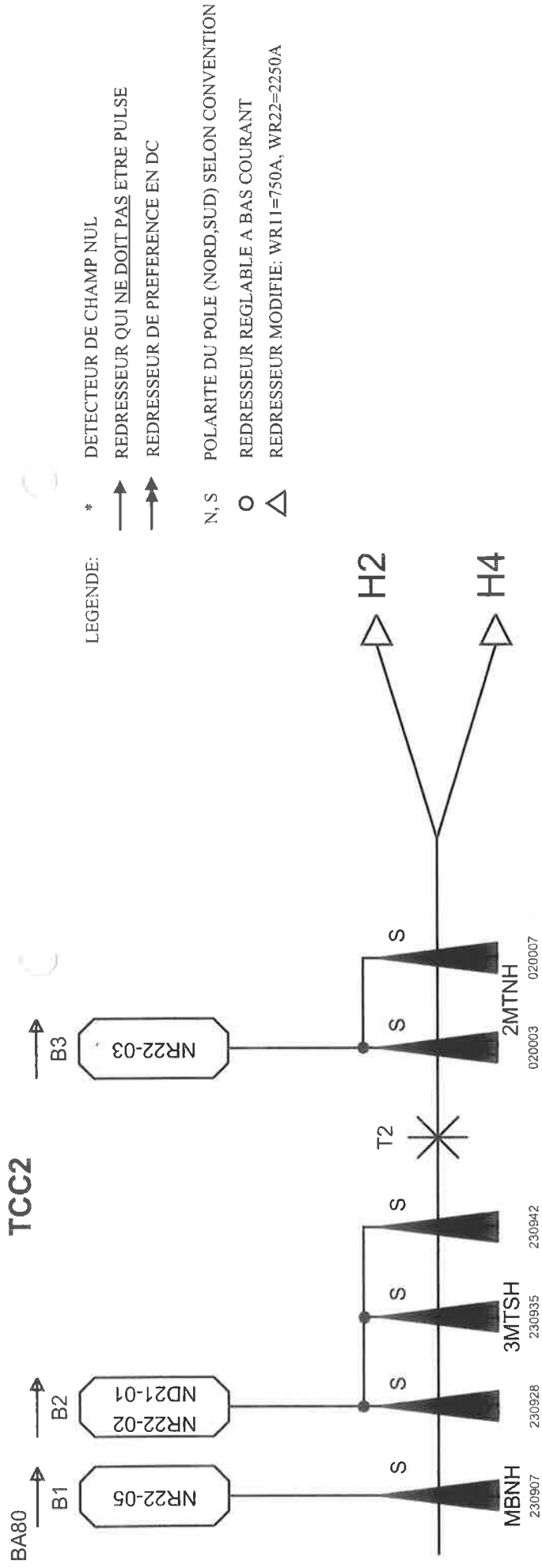
REPARTITION DES AIMANTS ET DES ALIMENTATIONS

DISTRIBUTION :

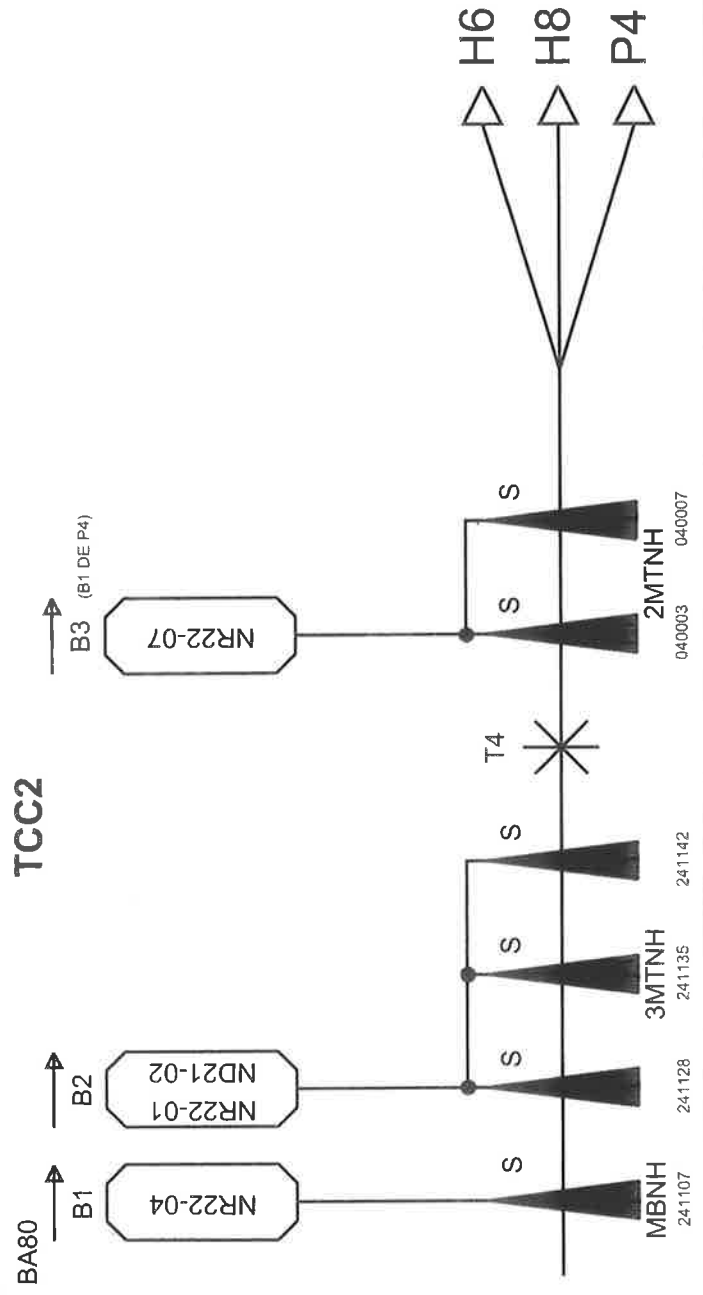
G. ARDUINI AB/ABT	L. GATIGNON AB/ATB
P. BAILLY AB/PO	xavier GENILLON AB/PO
J. BAUCHE AT/MEL	G. GIRARDOT AT/MEL
A. BEURET AB/PO	S. GIROD AB/ATB
F. BORDRY AB/PO	J. HUDRY AT/MEL
D. BOZON AB/PO	W. KALBREIER AT/MEL
J.P. BURNET AB/PO	E. OZTURK AB/
S. CETTOUR-CAVÉ AT/MEL	C.C.C. Bat.874
B. CHAUCHAIX AB/ATB	T. REYNES AB/ATB
M. CLEMENT AB/ATB	M. ROS-FRANCISCA AT/MEL
K. CORNELIS AB/OP	D. SMEKENS AT/MEL
P. DAHLEN AT/MEL	
N. DOBLE AB/ATB	
I. EFTHYMIPOULOS AB/ATB	
A. FABICH	
A. FAUGIER AC/SY	
O. FOURNIER AB/PO	
Y. GAILLARD AB/PO	

MAI 2006

TCC2

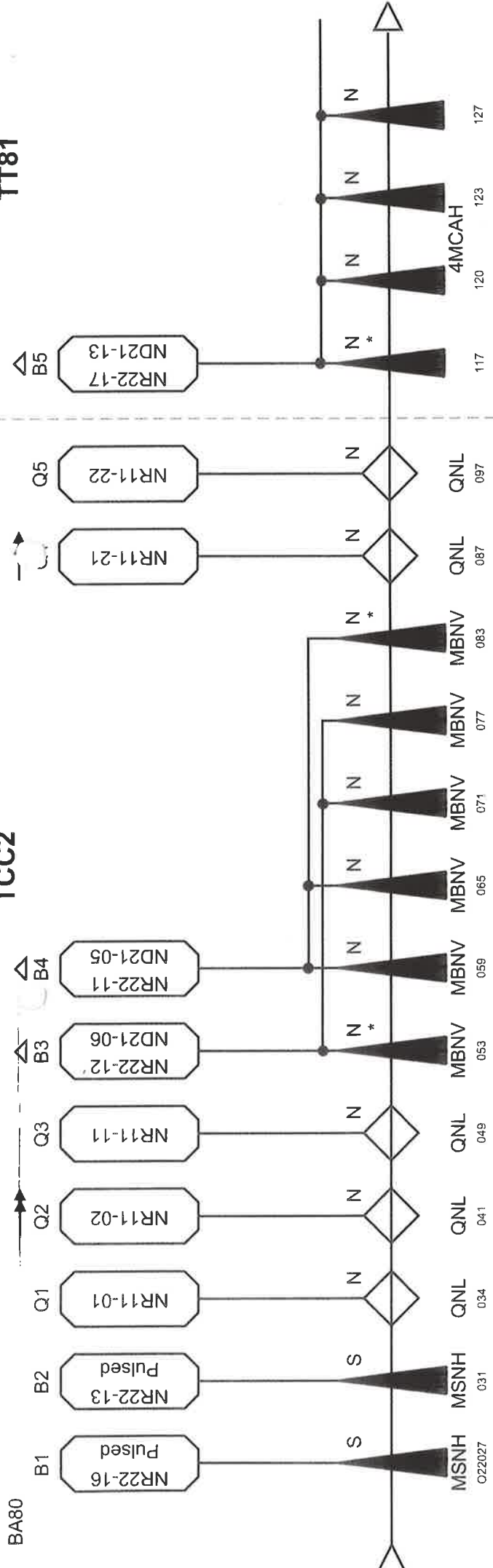


TCC2



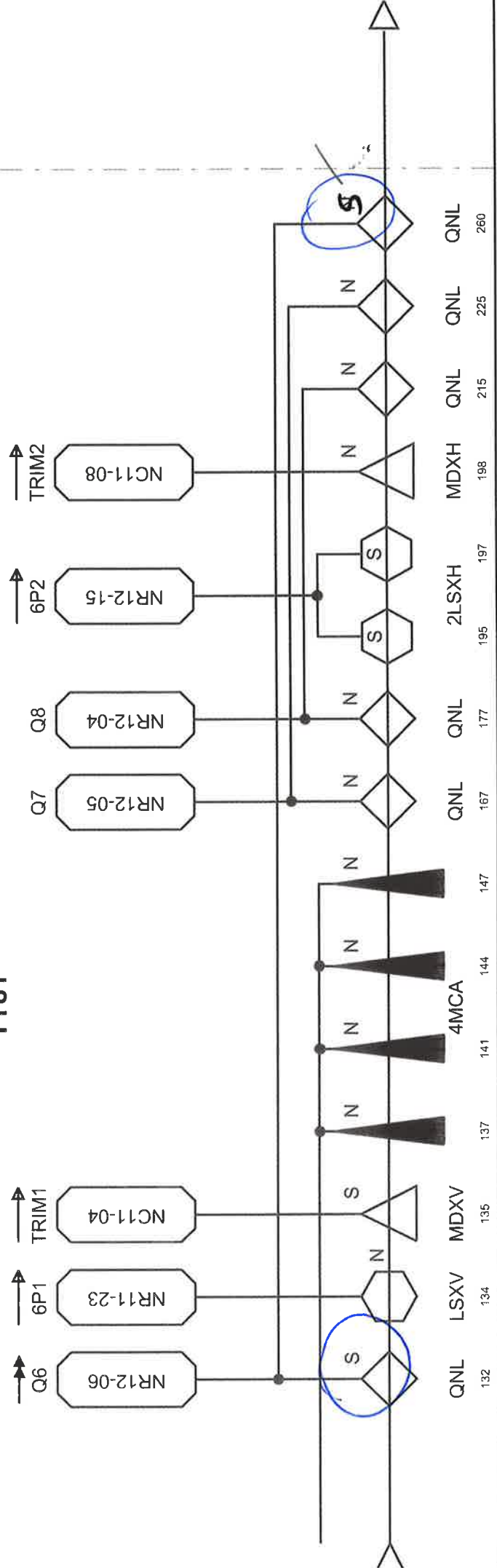
TT81

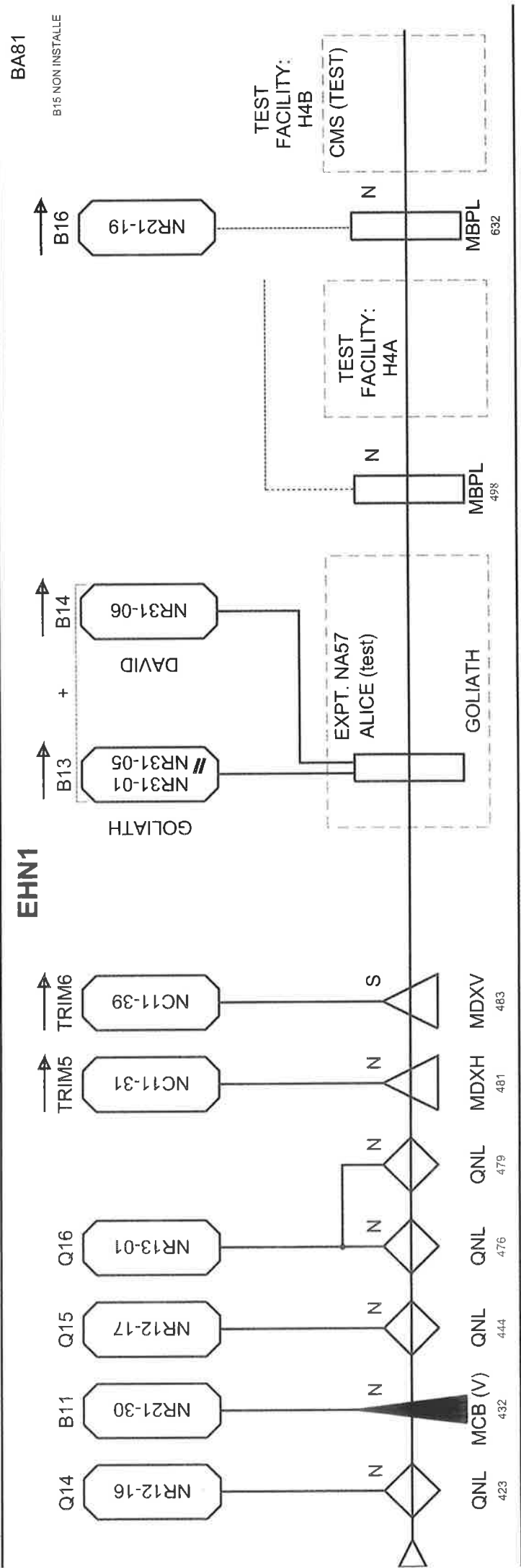
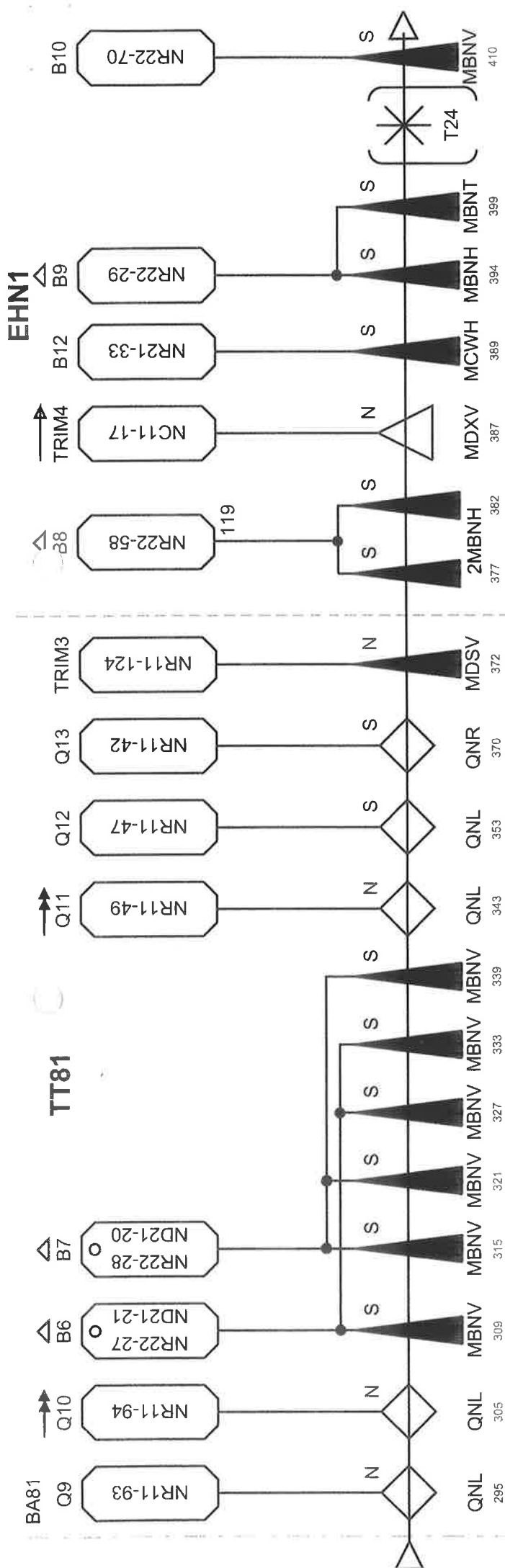
TCC2



BA80

TT81

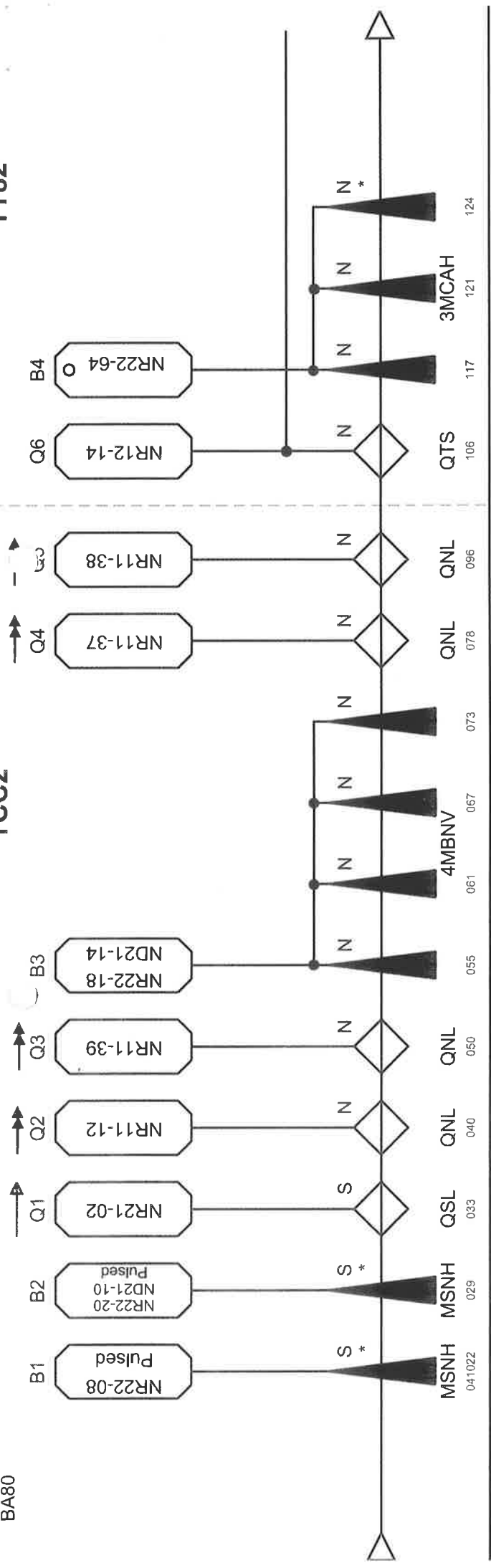




TT82

TCC2

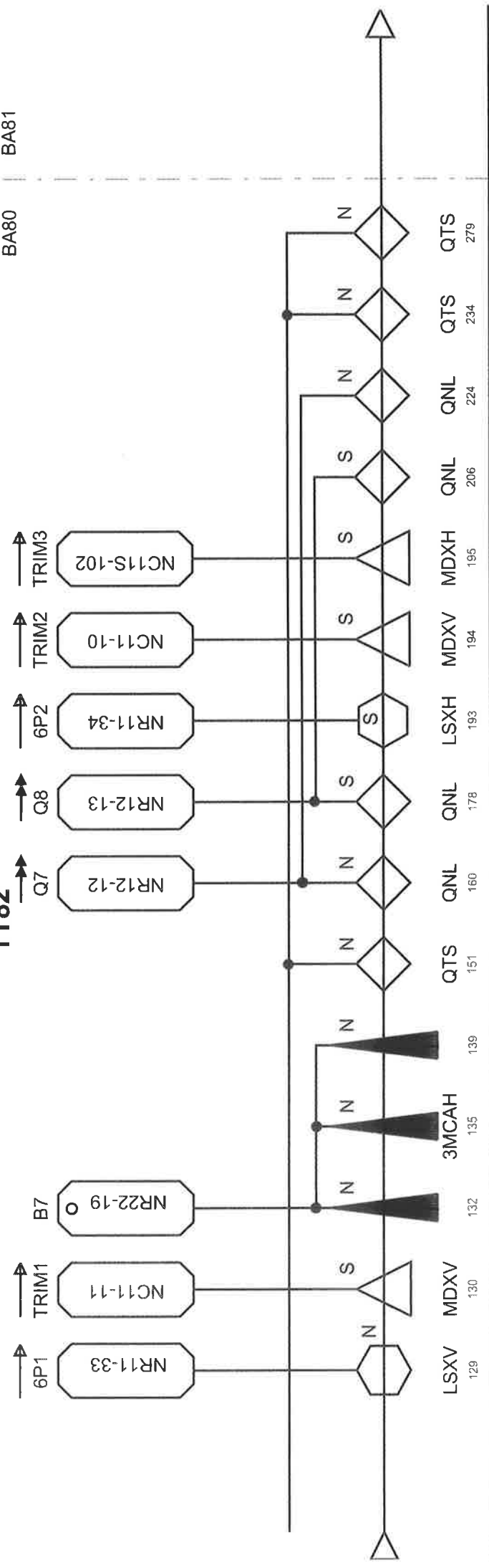
BA80



TT82

BA80

BA81



FA042A4

10/04/06

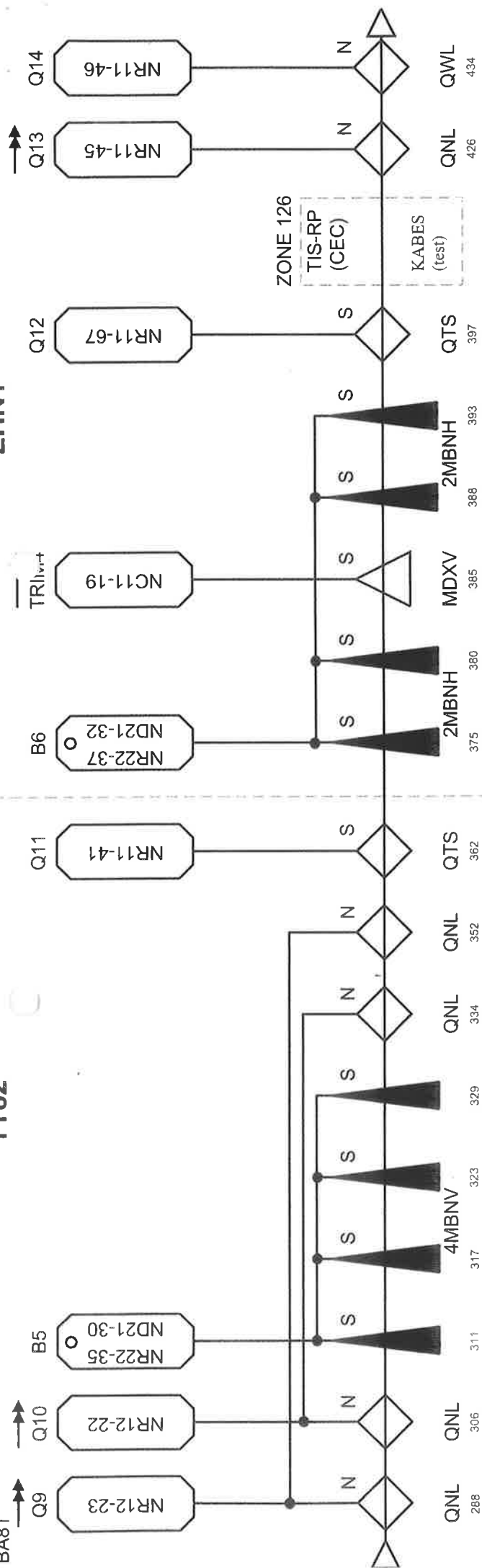
ZONE NORD - FAISCEAU H6 (2006)

041...

TT82

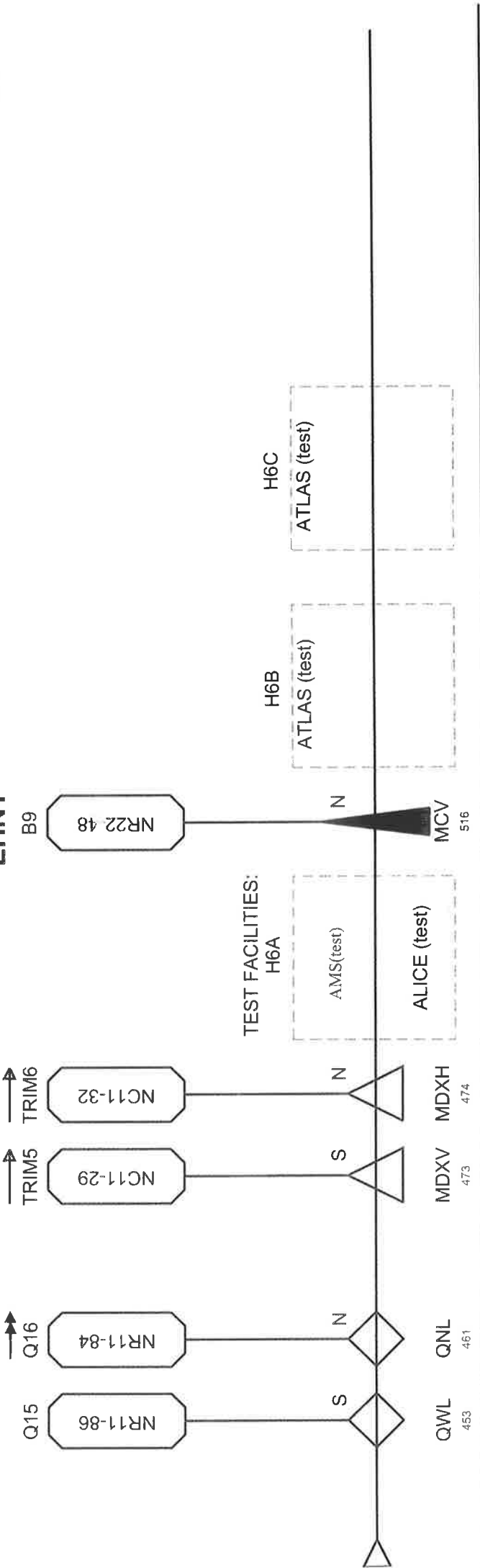
EHN1

BA81



EHN1

BA81



FA043A4

10/04/06

2/2

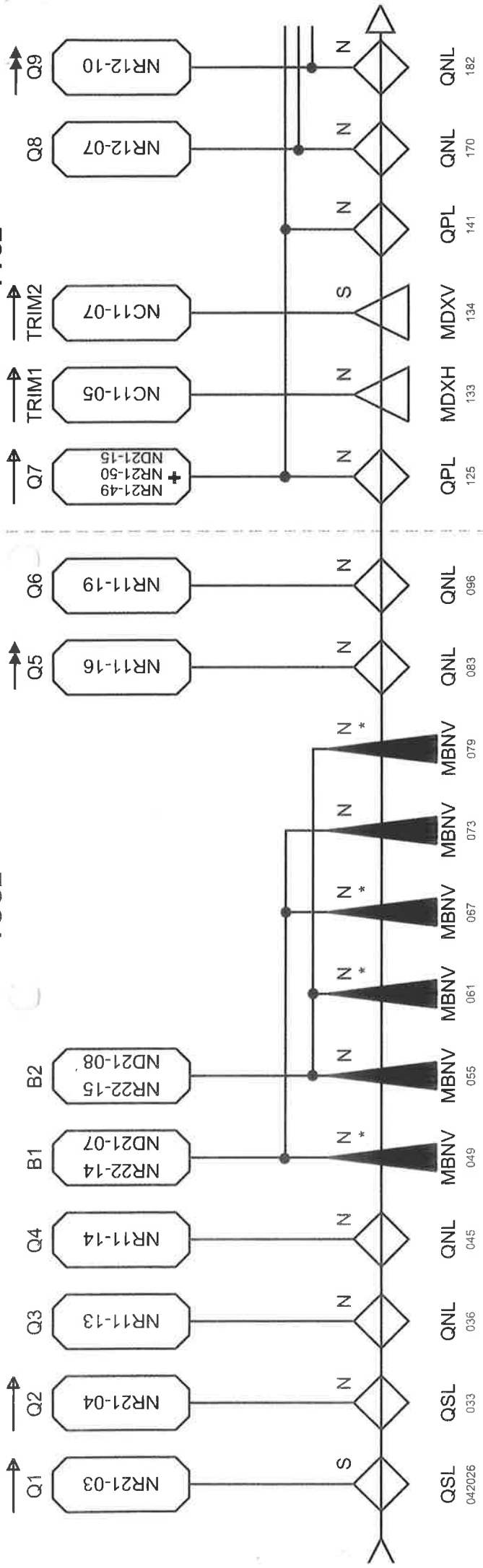
041...

ZONE NORD - FAISCEAU H6 (2006)

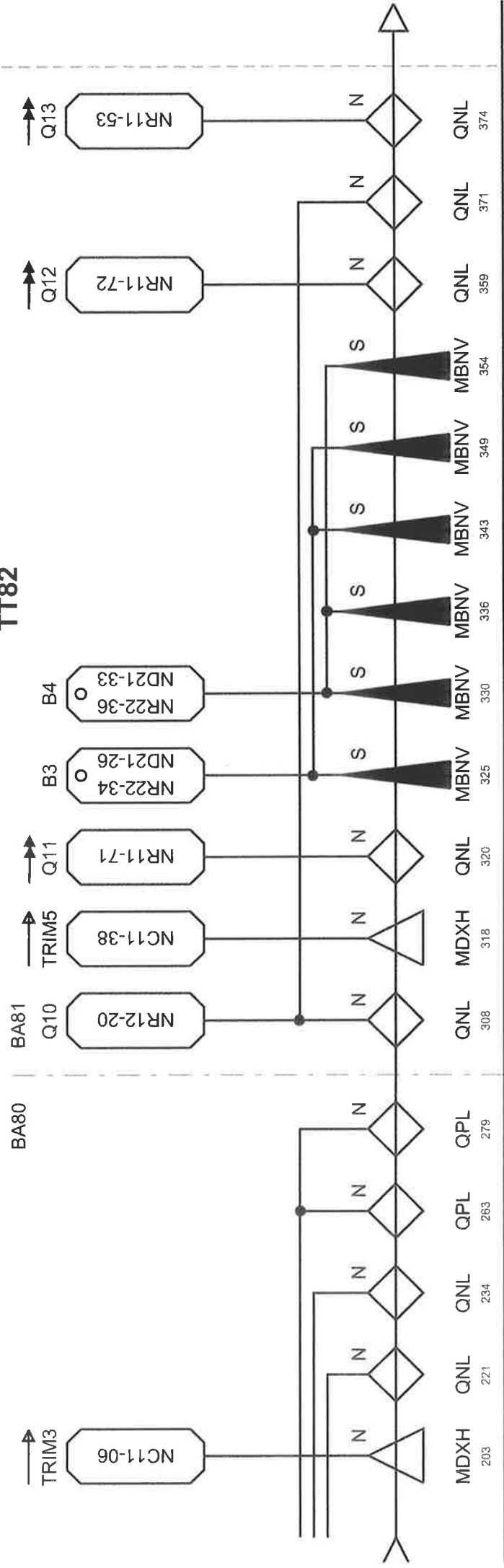
BA80

TCC2

TT82



TT82



042...

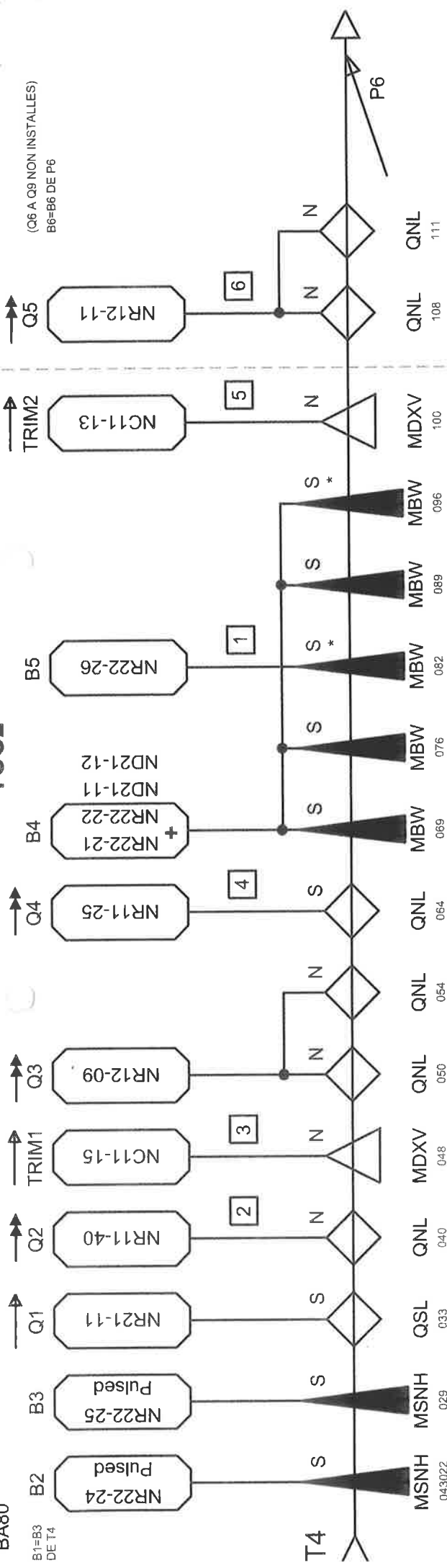
ZONE NORD - FAISCEAU H8 (2006)

FA044A4

10/04/06

TT83

(Q6 A Q9 NON INSTALLES)
B6=B6 DE P6



TCC2

BA80

B1=B3 DE T4

ZONE NORD - FAISCEAU P4 (2006)

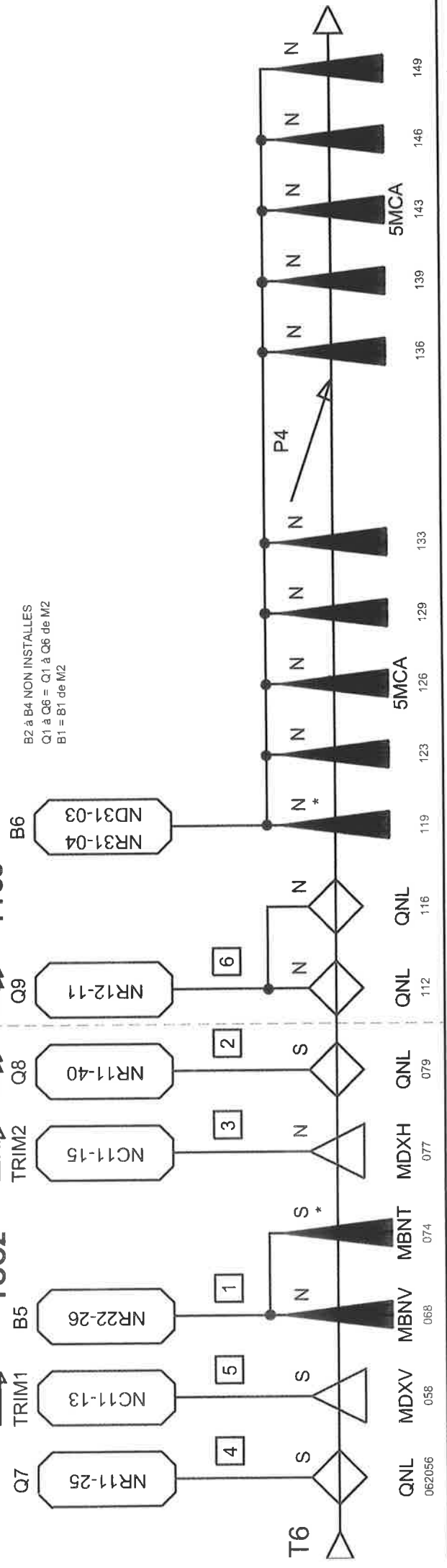
043...

TT83

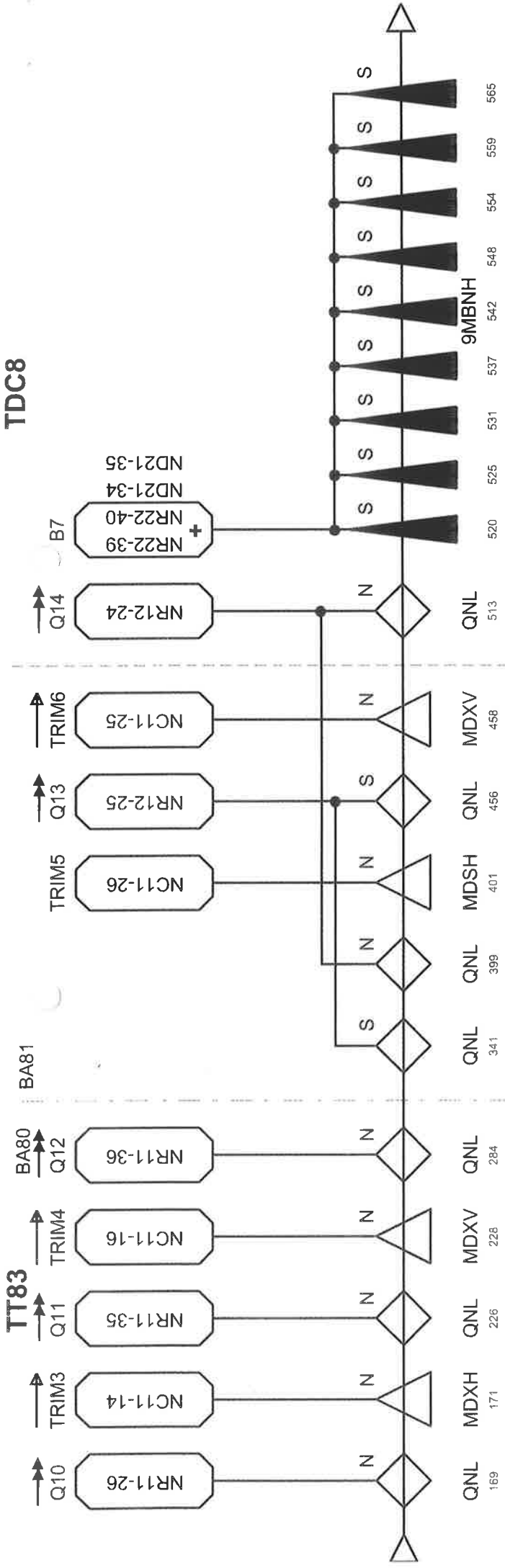
TCC2

BA80

B2 à B4 NON INSTALLES
Q1 à Q6 = Q1 à Q6 de M2
B1 = B1 de M2



TDC8

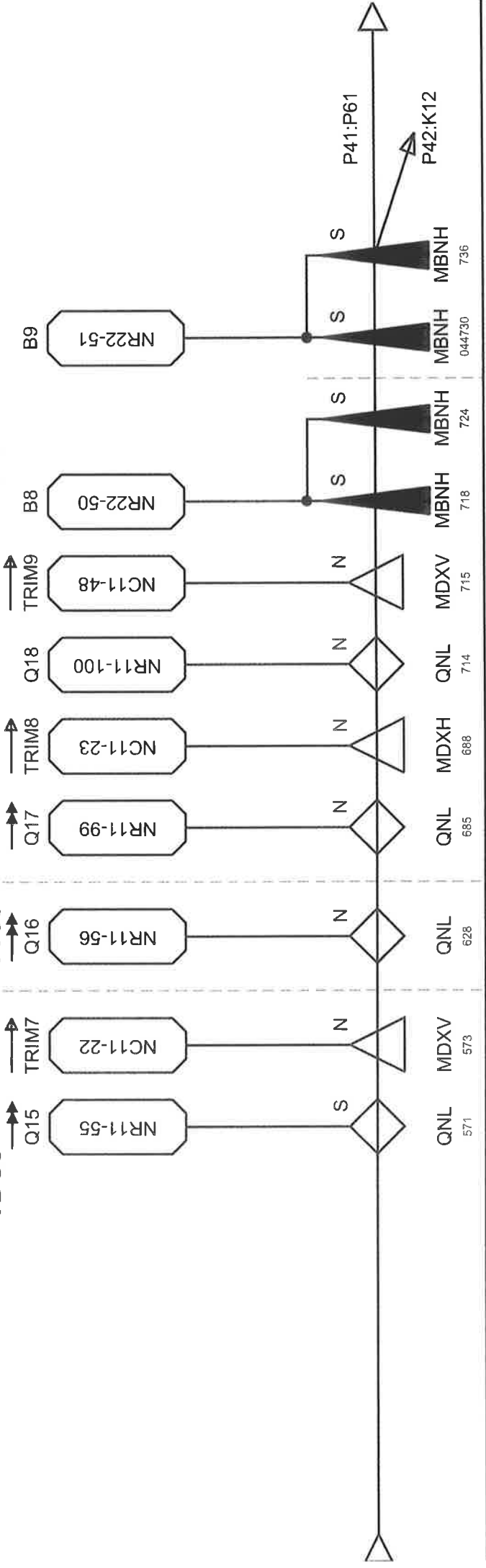


BA81

TDC85

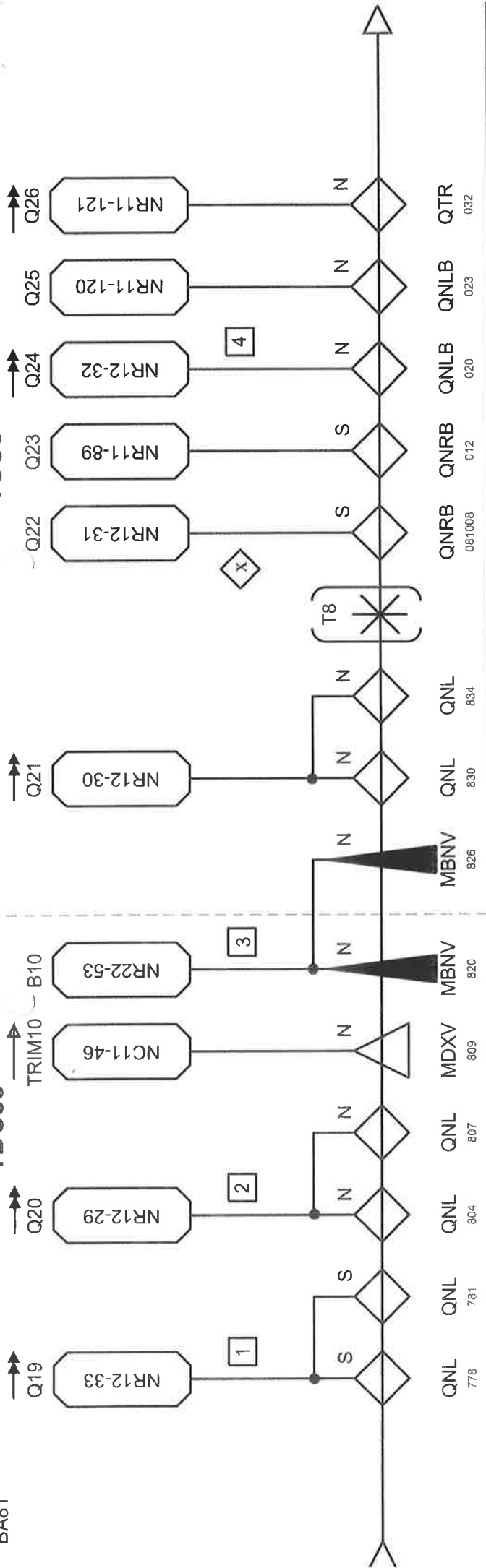
TT85

TDC8

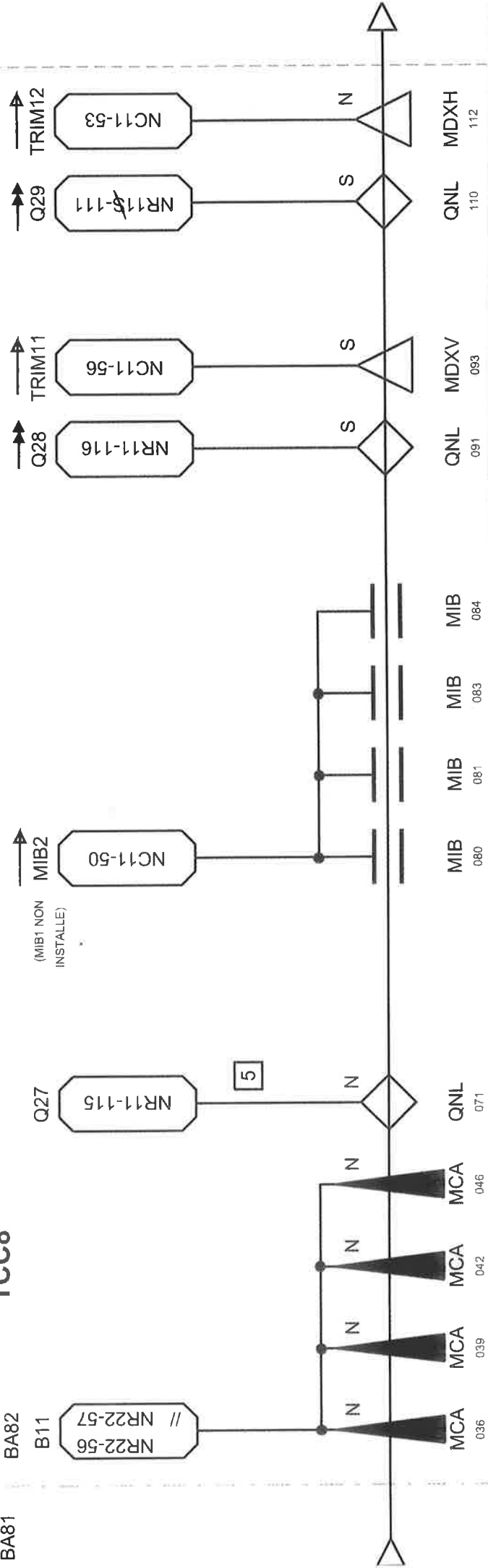


TDC85

TCC8



TCC8



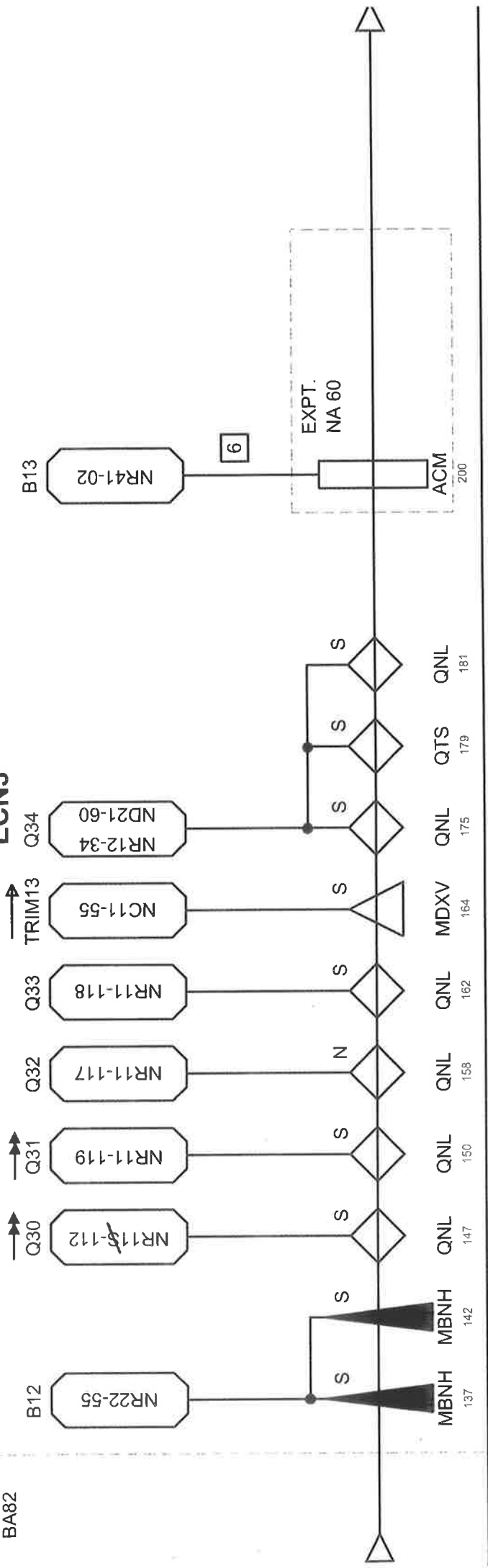
1 FONCT. ALTERNE P42:P62-K12
redresseur et TB alternés

ZONE NORD - FAISCEAU P41:P61(2006)

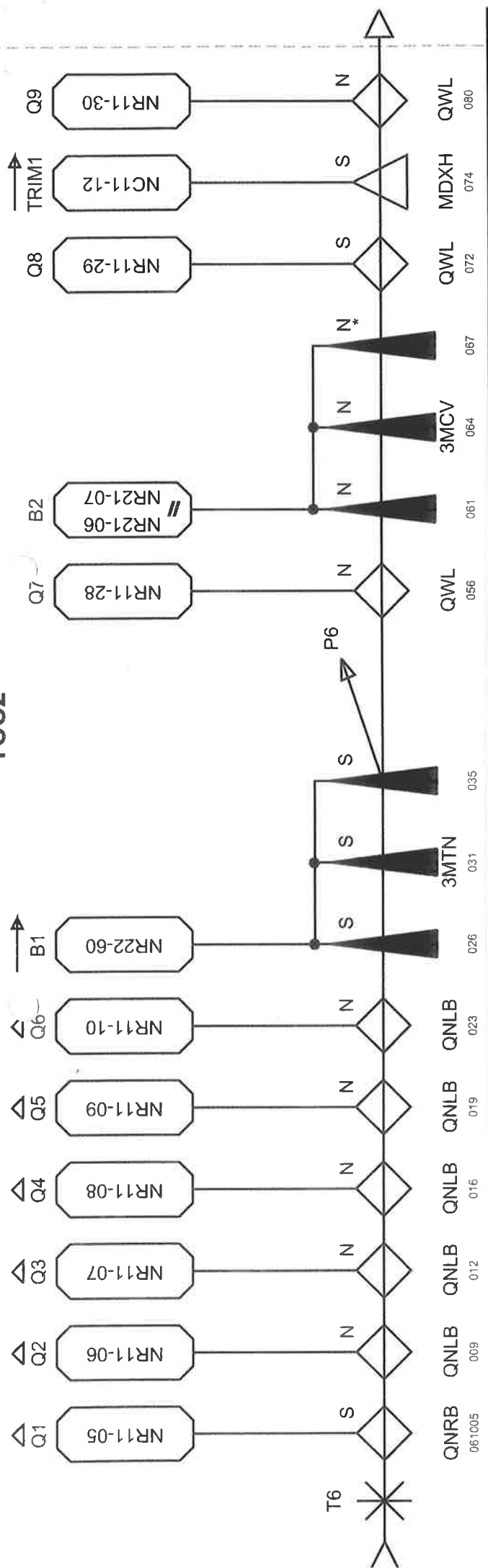
044...081...

BA82

ECN3



TCC2



TT83

